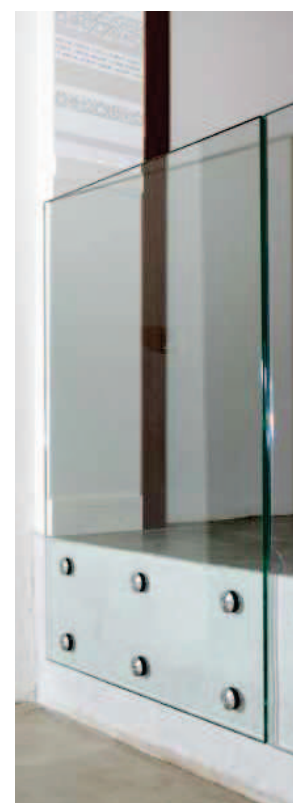
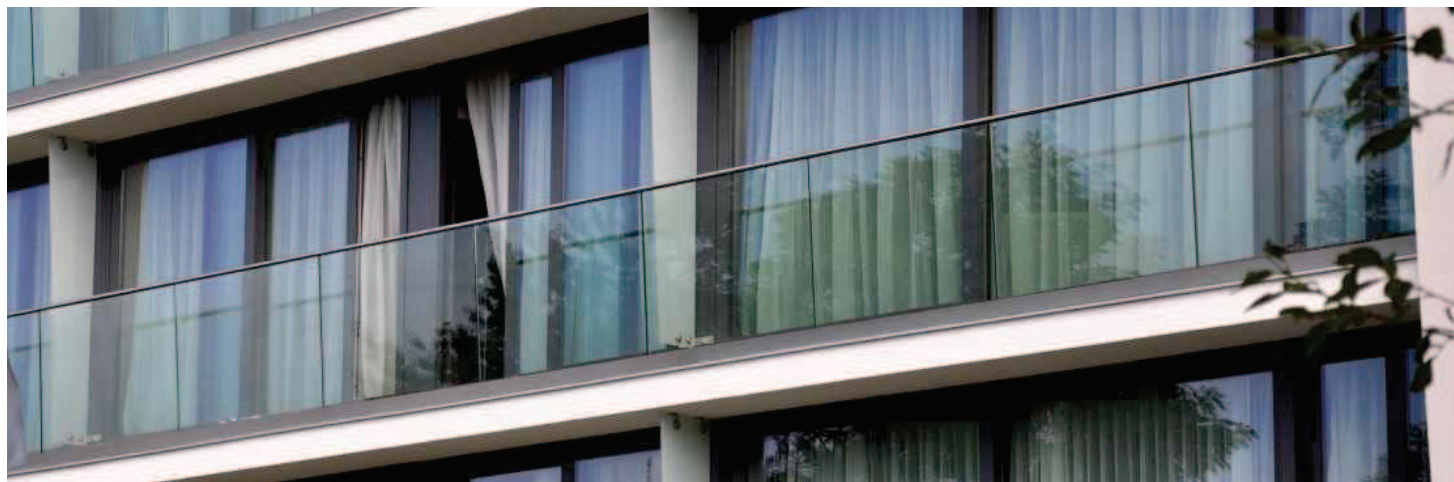




REVA - ML



BALUSTRADY





Dane Techniczne:

Długość profilu:	6000 mm
Materiał:	AlMgSi 0,5
Maksymalne obciążenie:	1,0 kN/m
Wykończenie:	kolor stali nierdzewnej szczotkowanej

Szklenie:

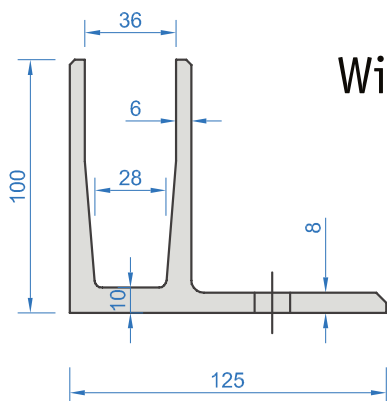
Rodzaj szkła:	szkło hartowane
Dopuszczalne grubości:	88.4 dla 0,5 kN/m 1010.4 dla 1,0 kN/m
Maksymalna wysokość:	1200 mm
Maksymalna szerokość:	2000 mm dla 0,5 kN/m 1500 mm dla 1,0 kN/m

ML-1.E

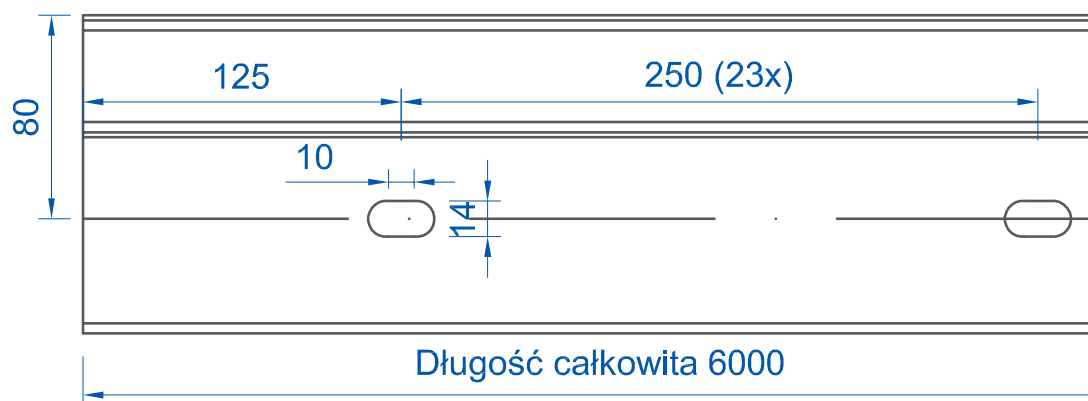
145,9 €/mb

Cena nie podlegają dalszym rabatom,
cena nie uwzględnia kosztu pakowania
i transportu

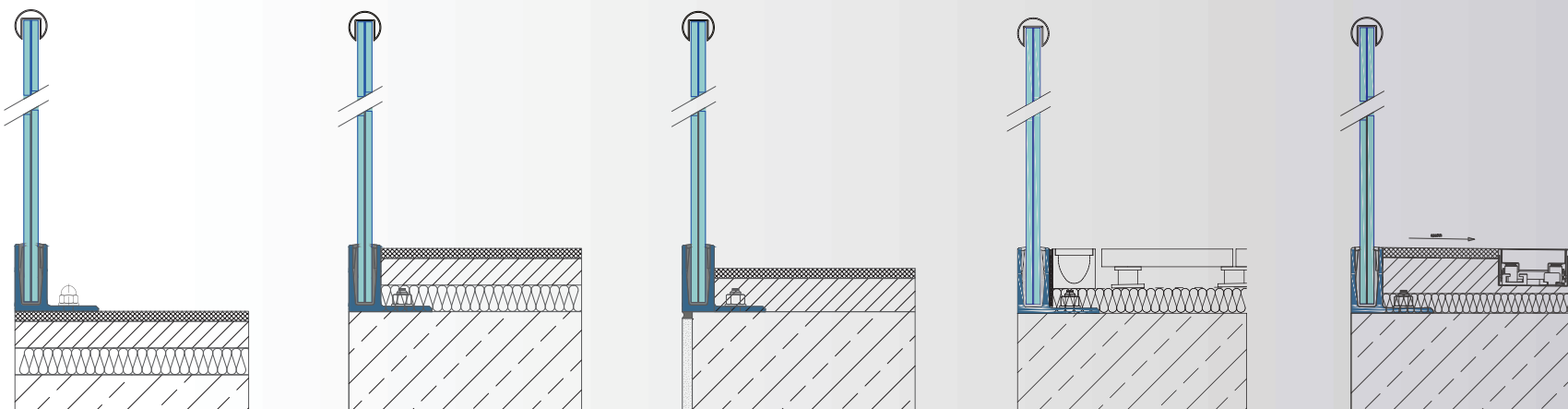
Przekrój



Widok z góry



Przykładowy montaż





Dane Techniczne:

Długość profilu:	6000 mm
Materiał:	AlMgSi 0,5
Maksymalne obciążenie:	0,5 kN/m
Wykończenie:	kolor stali nierdzewnej szczotkowanej

Szklenie:

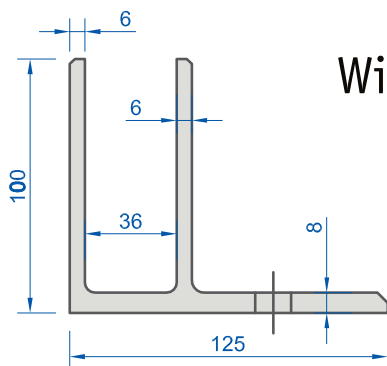
Rodzaj szkła:	szkło hartowane
Dopuszczalne grubości:	88.4, 1010.4
Maksymalna wysokość:	1200 mm
Maksymalna szerokość:	1500 mm

ML-1.E

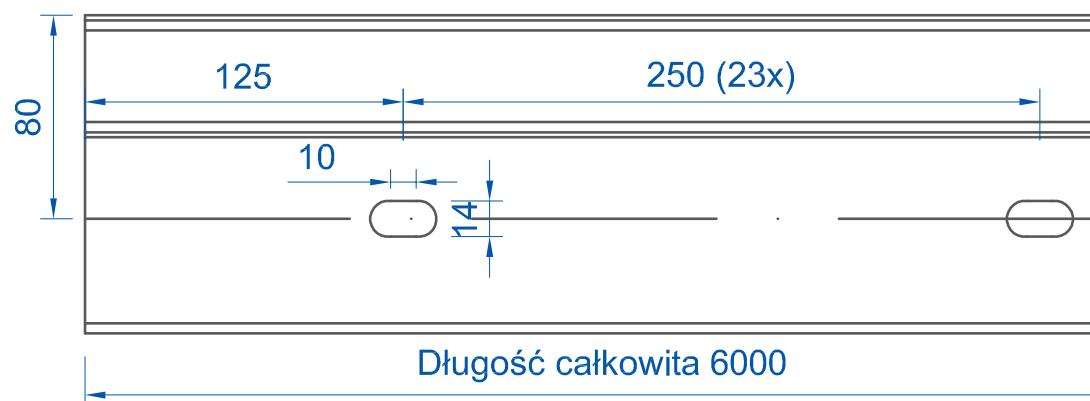
142,80 €/mb

Cena nie podlegają dalszym rabatom,
cena nie uwzględnia kosztu pakowania
i transportu

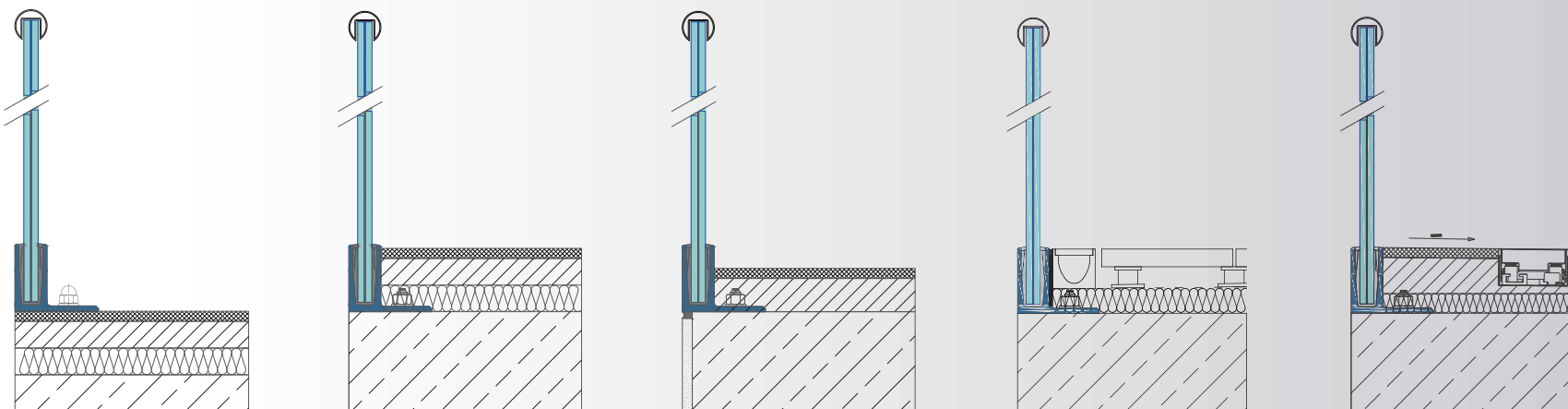
Przekrój



Widok z góry



Przykładow montaż





Dane Techniczne:

Długość profilu: 6000 mm

Materiał: AlMgSi 0,5

Maksymalne obciążenie: 1,0 kN/m

Wykończenie: kolor stali nierdzewnej szczotkowanej

Szklenie:

Rodzaj szkła: szkło hartowane

Dopuszczalne grubości: 88.4 dla 0,5 kN/m
1010.4 dla 1,0 kN/m

Maksymalna wysokość: 1200 mm

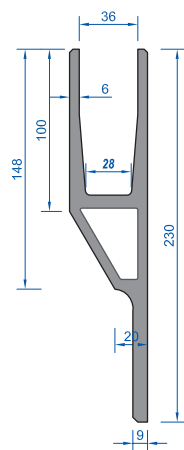
Maksymalna szerokość: 2000 mm dla 0,5 kN/m
1500 mm dla 1,0 kN/m

ML-2

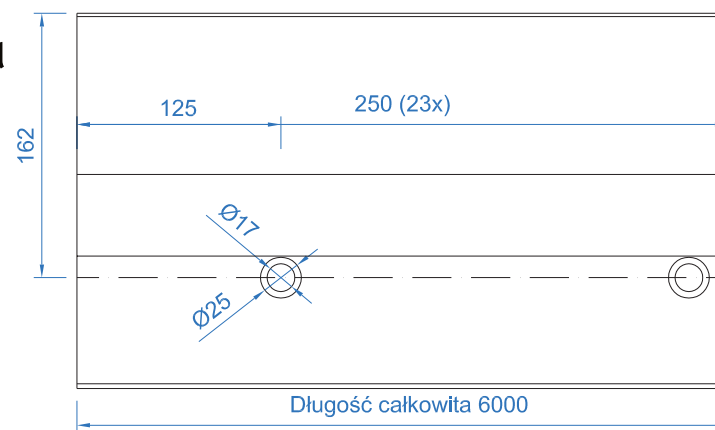
187,60 €/mb

Cena nie podlegają dalszym rabatom, cena nie uwzględnia kosztu pakowania i transportu

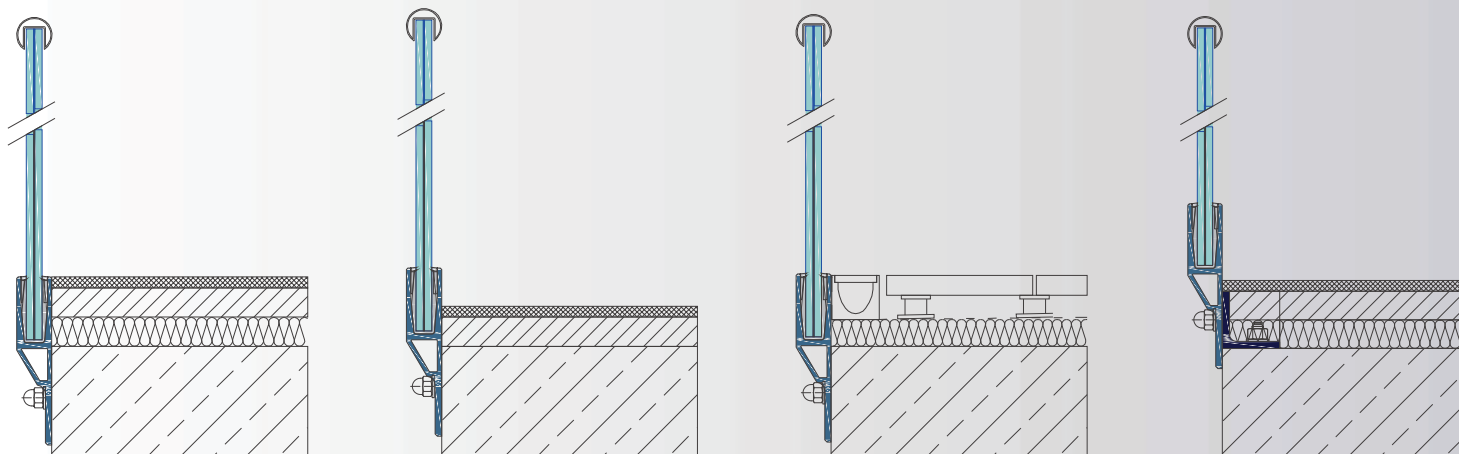
Przekrój



Widok z przodu



Przykładowy montaż





Dane Techniczne:

Długość profilu:	6000 mm
Materiał:	AlMgSi 0,5
Maksymalne obciążenie:	0,5 kN/m
Wykończenie:	kolor stali nierdzewnej szczotkowanej

Szklenie:

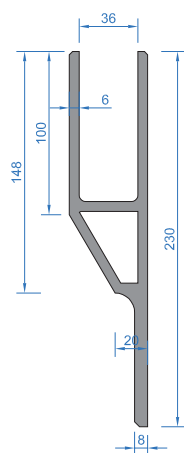
Rodzaj szkła:	szkło hartowane
Dopuszczalne grubości:	88.4, 1010.4
Maksymalna wysokość:	1200 mm
Maksymalna szerokość:	1500 mm

ML-2.E

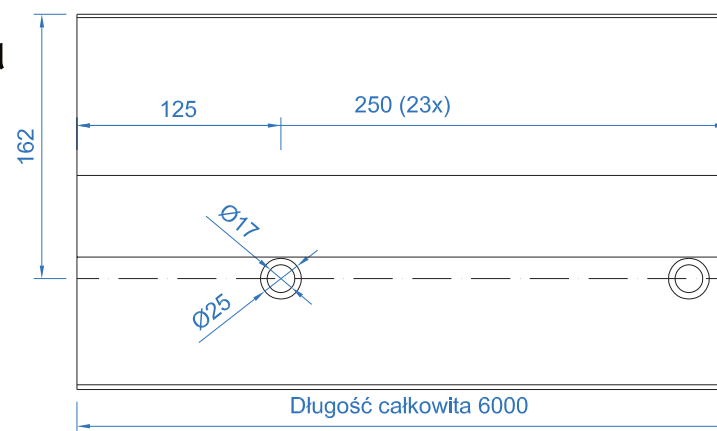
183,11 €/mb

Cena nie podlegają dalszym rabatom,
cena nie uwzględnia kosztu pakowania
i transportu

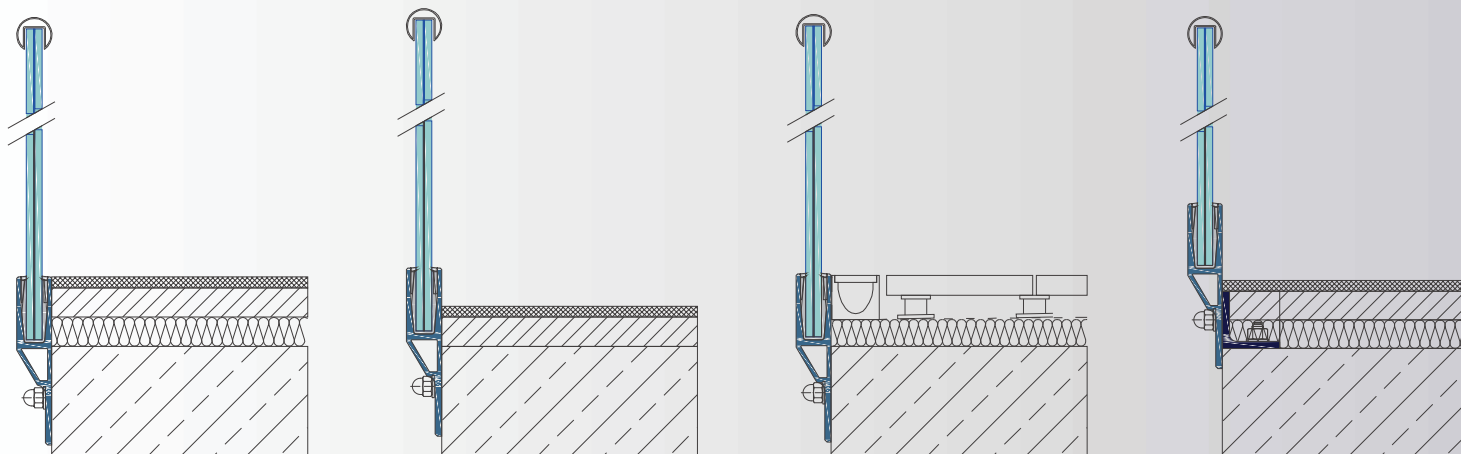
Przekrój



Widok z przodu

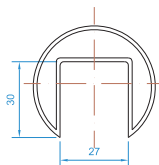


Przykładowy montaż





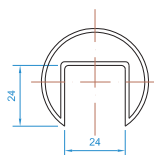
HL - O42



okrągły
42,4

Wymiary: 42,4 x 1,5 mm
Materiał: stal nierdzewna szczotkowana AISI 304
stal nierdzewna szczotkowana AISI 316
stal nierdzewna polerowana AISI 304
stal nierdzewna polerowana AISI 316

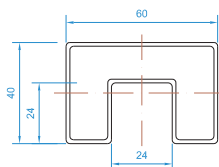
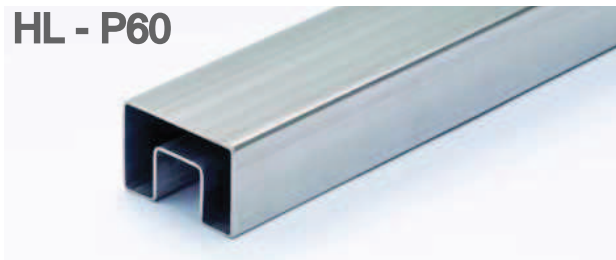
HL - O48



okrągły
48,3

Wymiary: 48,3 x 1,5 mm
Materiał: stal nierdzewna szczotkowana AISI 304
stal nierdzewna szczotkowana AISI 316
stal nierdzewna polerowana AISI 304
stal nierdzewna polerowana AISI 316

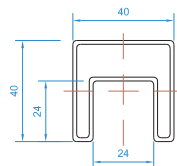
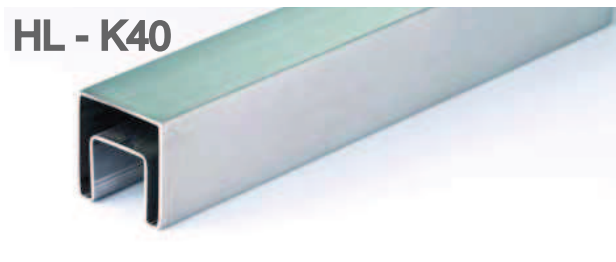
HL - P60



prostokątny
60

Wymiary: 60 x 40 x 1,5 mm
Materiał: stal nierdzewna szczotkowana AISI 304
stal nierdzewna szczotkowana AISI 316

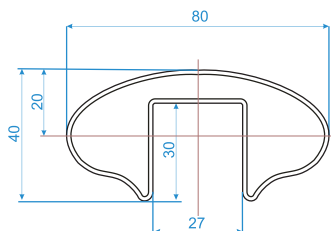
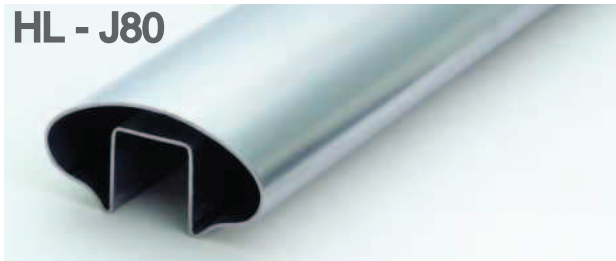
HL - K40



kwadratowy
40

Wymiary: 40 x 40 x 1,5 mm
Materiał: stal nierdzewna szczotkowana AISI 304
stal nierdzewna szczotkowana AISI 316

HL - J80



owalny

Wymiary: 80 x 40 x 1,5 mm
Materiał: stal nierdzewna szczotkowana AISI 304
stal nierdzewna szczotkowana AISI 316